

OPEN  
Journal

ISSN 2338-137X

JSIKA

STIKOM SURABAYA

# Jurnal JSIKA

Jurnal JSIKA adalah jurnal yang menampung publikasi tentang sistem perangkat lunak dan perangkat keras yang mendukung aplikasi khususnya sistem informasi. Jurnal JSIKA menerbitkan artikel mengenai desain dan implementasi, data model, process model, algoritma, perangkat lunak dan perangkat keras untuk sistem informasi.

Bidang yang di cakupi meliputi isu-isu pengelolaan data seperti yang disajikan international conference (ACM SIGMOD, ACM PODS , VLDB , ICDE dan ICDT / EDBT ) serta isu-isu yang berhubungan dengan data dari bidang data mining , pencarian informasi , internet dan cloud manajemen data , semantik web , sistem informasi visual dan audio, komputasi ilmiah , dan perilaku organisasi .

## Journal Contact

### Mailing Address

Sekretariat Jurnal JSIKA  
Ruang Dosen Lantai 2 Gedung Merah Universitas Dinamika.  
Jl. Raya Kedung Baruk 98 Surabaya, 60298  
Telpon : 031-8721731, Fax : 031-8710218

### Principal Contact

#### **Anjik Sukmaaji**

Kepala Program Studi Sistem Informasi  
Universitas Dinamika  
Kampus Pusat :  
Redaksi Jurnal Sistem Informasi & Komputerisasi Akuntansi.  
Lantai II Gedung Merah, ruang Dosen S1 Sistem Informasi.  
Jl. Raya Kedung Baruk 98 Surabaya 60298.  
<http://www.dinamika.ac.id>

Phone: +62 31 8721731 (717)

Fax: +62 31 8710218

Email: [anjik@dinamika.ac.id](mailto:anjik@dinamika.ac.id)

### Support Contact

#### **Anjik Sukmaaji**

Email: [anjik@dinamika.ac.id](mailto:anjik@dinamika.ac.id)

ISSN: 2338-137X

## Editorial Team

### Editors

1. [Teguh Sutanto](#)
2. [Anjik Sukmaaji](#), Indonesia
3. [Norma Ningsih](#)
- 4.

### Section Editors

1. [Teguh Sutanto](#)
2. [Norma Ningsih](#)

ISSN: 2338-137X

|   |                 |
|---|-----------------|
| <u>RANCANG BANGUN APLIKASI PENJUALAN SEPEDA MOTOR PADA PT UTOMO SENTOSA SURABAYA</u>  | <u>PDF</u>      |
| <i>Mada Wisnu Mintyawan, Mochammad Arifin, Martinus Sony Erstyawan</i>  | 1-6             |
| <u>Game Mohares Sebagai Media Memperkenalkan Makanan Sehat Pada Anak</u>  | <u>PDF</u>      |
| <i>Annisa Rahayu Bekti Nagari, Teguh Sutanto, Vivine Nurcahyawati</i>   | 7-15            |
| <u>Rancang Bangun Aplikasi Keuangan Siswa Pada SMA Kemala Bhayangkari 3 Porong</u>  | <u>PDF</u>      |
| <i>Gustianita Detika Ndoili, M.J Dewiyani Sunarto, Tan Amelia</i>   | 16-25           |
| <u>Rancang Bangun Aplikasi Pengelolaan Aset pada PT. Bina Megah Indowood</u>  | <u>PDF</u>      |
| <i>Fatkur Alfianto, Sri Hariani Eko Wulandari, Rudi Santoso</i>   | 26-36           |
| <u>Perencanaan Strategis Sistem Dan Teknologi Informasi Pada PT Bina Megah Indowood Berdasarkan Metode Ward And Peppard</u> | <u>PDF</u>      |
| <i>Fathur Rachman, Erwin Soetomo, Yopy Maulana</i>  | 37-46           |
| <u>Rancang Bangun Aplikasi Tracking Untuk Status Order Berbasis Web Pada PT SUCOFINDO Cabang Surabaya</u>                   | <u>PDF</u>      |
| <i>Herman Herman, Januar Wibowo, Vivine Nurcahyawati</i>  | 47-57           |
| <u>Rancang Bangun Aplikasi Administrasi Akademik Dan Kemahasiswaan (AAK) Berbasis Web Pada STIKES Surabaya</u>              | <u>PDF</u>      |
| <i>Berlita Tri Cahyaningasri, Haryanto Tanuwijaya, Vivine Nurcahyawati</i>  | 58-67           |
| <u>Analysis and Design of Human Resource Information System at PT. Jasamitra Propertindo</u>                                | <u>PDF</u>      |
| <i>Novita Kurniasari, Sri Hariani Eko Wulandari, Rudi Santoso</i>   | 68-77           |
| <u>Rancang Bangun Aplikasi Administrasi Proyek "Digitalisasi Dokumen" Pada CV. Smart Solusi Indonesia</u>                   | <u>PDF</u>      |
| <i>Martinus Heri Anggara Putra, Haryanto Tanuwijaya, Tegar Heru Susilo</i>  | 78-88           |
| <u>Perencanaan Service Level Management Layanan TI pada PPTI Stikom Surabaya menggunakan ITIL V3</u>                        | <u>UNTITLED</u> |
| <i>Abdullah Addaba, Erwin Sutomo, Slamet Slamet</i>   | 89-99           |
| <u>RANCANG BANGUN APLIKASI DASHBOARD UNTUK VISUALISASI TRANSAKSI EKSPOR PADA PT. KELOLA MINA LAUT</u>                       | <u>PDF</u>      |
| <i>Heny Listiany, Januar Wibowo, Endra Rahmawati</i>  | 100-109         |
| <u>Rancang Bangun Aplikasi Pemanfaatan Tanaman Obat Tradisional Indonesia Berbasis Web</u>                                  | <u>PDF</u>      |
| <i>Muhammad Septian Maulana, A. B. Tjandrarini, Tan Amelia</i>  | 110-118         |
| <u>Rancang Bangun Aplikasi Pengelolaan Pembelian Bahan Baku Pada PT. Indochito International Sidoarjo</u>                   | <u>PDF</u>      |
| <i>Arista Arista, Vivine Nurcahyawati, Tony Soebijono</i>   | 119-128         |

|   |            |
|---|------------|
| <u>Rancang Bangun Aplikasi Pengelolaan Nilai Siswa Berbasis Web Pada Rasyid English Course</u>                        | <u>PDF</u> |
| <i>Rifqi Hammad, Sri Suhandiah, Achmad Arrosyidi</i>  | 129-139    |
| <u>PERENCANAAN STRATEGIS SISTEM DAN TEKNOLOGI INFORMASI PADA PT ELODA MITRA</u>                                       | <u>PDF</u> |
| <i>Ni Luh Septiana Dharmayanti, Pantjawati Sudarmaningtyas, Yopy Mirza Maulana</i>                                    | 140-148    |
| <u>Pengukuran Kualitas Website Labotatorium Komputer Stikom Surabaya Menggunakan Metode Webqual 4.0</u>               | <u>PDF</u> |
| <i>Filzah Apritasari, Henry Bambang Setyawan, Tegar Heru Susilo</i>   | 149-159    |
| <u>Rancang Bangun Aplikasi Evaluasi Data Produksi Pada Dinas Kelautan dan Perikanan Kabupaten Situbondo</u>           | <u>PDF</u> |
| <i>Yusron Alifi, Henry Bambang Setiyawan, Vivine Nurcahyawati</i>   | 160-167    |
| <u>RANCANG BANGUN SISTEM INFORMASI MONITORING DAN EVALUASI PELAYANAN PELANGGAN PADA PARAMUDA TOUR &amp; TRANSPORT</u> | <u>PDF</u> |
| <i>Archam Ali Bachtiar, Sulistiowati Sulistiowati, Julianto Lemantara</i>   | 168-176    |
| <u>Rancang Bangun Sistem Informasi Pengendalian Piutang Usaha pada CV. Hasil Sukses</u>                               | <u>PDF</u> |
| <i>Aldy Hafil Ananda, Tony Soebijono, Oktaviani Oktaviani</i>   | 177-186    |

## RANCANG BANGUN APLIKASI PENGELOLAAN PEMBELIAN BAHAN BAKU PADA PT. INDOCHITO INTERNATIONAL SIDOARJO

Arista<sup>1)</sup>Vivine Nurcahyawati<sup>2)</sup>Tony Soebijono<sup>3)</sup>

S1/Jurusan Sistem Informasi

Institut Bisnis dan Informatika Stikom Surabaya

Jl. Raya KedungBaruk 98 Surabaya, 60298

Email: 1) 12410110027@stikom.edu, 2) vivine@stikom.edu, 3) tonys@stikom.edu

### Abstract:

*Management of purchase of raw materials is a very important activity in the PT. INDOCHITO International for supporting the availability of raw materials in the production of PT. INDOCHITO International. Calculation error occurred, the problems in the reporting process, recaps mistakes and the absence of evidence of storage media - evidence of transactions, they often occur in the PT. INDOCHITO International Sidoarjo. To solve the above problems, the storage medium, recording purchases and reporting processes used to a computerized system. To meet these needs has to be developed raw material purchase management application at PT. INDOCHITO International. Once tested, raw material purchase management applications can help the process of calculating, can help the process of reporting and perekapan stocks of raw materials and the availability of storage media proof of purchase ever by the company.*

**Keywords:** Applications, Purchase Management, Raw Material

PT. Indochito International merupakan perusahaan industri ekspor - impor yang bergerak dalam bidang penjualan bahan baku, bahan baku tersebut akan dijual ke beberapa perusahaan antara lain : pembuat obat, pupuk organik dan lain - lain.

Pembelian bahan baku yang diterapkan oleh PT. Indochito International dilakukan apabila, salah satu stok bahan baku yang ada di gudang sudah mencapai batas *safety stock* yaitu setara dengan 10 karung atau 400 kilogram sesuai dengan prosedur yang ditetapkan perusahaan. Informasi persediaan barang ini akan diinformasikan oleh bagian gudang kepada bagian pembelian. Setelah itu bagian pembelian akan melakukan pemesanan pembelian kepada para supplier untuk memenuhi persediaan bahan baku.

Meskipun PT. Indochito International sudah menjadi perusahaan yang berkembang, PT. Indochito International mengalami beberapa permasalahan dalam proses pembeliannya. Masalah pertama, Potensi kesalahan perhitungan. Masalah Kedua, Proses pelaporan dan perekapan stok bahan baku dilakukan per tahun berdampak pada perekapan data stok bahan baku memakan waktu lama. Hal ini menyebabkan jumlah transaksi yang dilakukan tiap bulan cukup banyak dan beberapa berkas yang harus disiapkan. Masalah ketiga, potensi kehilangan bukti. Hal ini disebabkan tidak adanya database atau media untuk penyimpanan transaksi dan bukti pembelian.

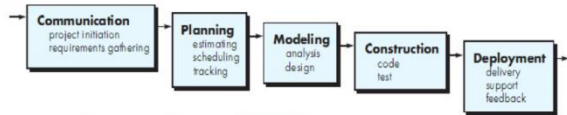
Melihat adanya kelemahan dalam sistem pembelian bahan baku yang sedang berjalan, maka untuk mempermudah dan mengatasi permasalahan yang ada pada proses pembelian bahan baku PT. Indochito International akan dibuat rancang bangun aplikasi pengelolaan pembelian bahan baku. Sistem ini nantinya akan dapat membantu dalam proses pencatatan pembelian dan proses perhitungan pembelian bahan baku secara otomatis. Dalam sistem ini nanti juga akan menambah stok bahan baku baik perhari, perbulan dan pertahun sesuai dengan pembelian yang dilakukan, untuk membantu perekapan data stok bahan baku pada PT. Indochito International Sidoarjo.

### METODE

#### SOFTWARE DEVELOPMENT LIFE CYCLE (SDLC)

Menurut (Pressman, 2005), nama lain dari Model *Waterfall* adalah Model Air Terjun. Pengembangan perangkat lunak dimulai dari

spesifikasi kebutuhan pengguna dan berlanjut melalui beberapa tahapan yaitu perencanaan (*planning*), pemodelan (*modeling*), konstruksi (*construction*), serta penyerahan system perangkat lunak ke para pelanggan/pengguna (*deployment*), yang diakhiri dengan dukungan berkelanjutan pada perangkat lunak yang dihasilkan.



Gambar 1. Model Waterfall

1. **Communication (Komunikasi)**  
 Pada proses ini peneliti akan melakukan pengumpulan data dengan beberapa cara, diantaranya :
  - a. **Studi Literatur**  
 Studi literatur yang dilakukan dengan mencari beberapa teori yang berhubungan dengan membangun dan merancang sistem aplikasi yang berbasis *desktop* yang mana nantinya teori-teori tersebut dapat membantu dalam menyelesaikan penelitian yang dilakukan.
  - b. **Pengamatan dan Observasi**  
 Dalam pengamatan dan observasi yang dilakukan, peneliti nantinya akan melakukan pengamatan terhadap proses bisnis yang terjadi pada perusahaan yang mana nantinya peneliti akan melakukan observasi dan pencatatan kejadian yang terjadi pada perusahaan.
  - c. **Wawancara**  
 Pada langkah wawancara ini peneliti akan mengajukan pertanyaan langsung kepada pihak perusahaan sesuai dengan kegiatan yang terjadi pada perusahaan.
2. **Planning (Perencanaan)**  
 Setelah diketahui sistem seperti apa yang harus dibuat, pengembang dapat melakukan perencanaan proyek pengembangan perangkat lunak yang sesuai dengan kebutuhan pelanggan.

Tabel 1. Kebutuhan Aplikasi

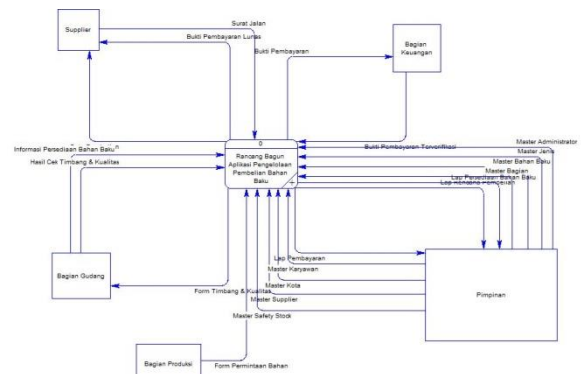
| No | AnalisisKebutuhan         | Perangkat yang dibutuhkan   |
|----|---------------------------|---|
| 1. | KebutuhanPerangkatLunak   | - Microsoft Visio<br>- Power Designer<br>- Microsoft Visul Studio 2010<br>- Microsoft SQL Server 2008 |
| 2. | Kebutuhan Perangkat Keras | - <i>Personal Computer (PC)</i> dengan <i>minimum</i>   |

| No | AnalisisKebutuhan | Perangkat yang dibutuhkan   |
|----|-------------------|---|
|    |                   | <i>requirement</i><br><i>Pentium Dual Core 2.2 GHz.</i><br>- <i>Memory 2 GB RAM.</i><br>- <i>HDD 250 GB.</i><br>- <i>.Net Framework 3.5</i> |

3. **Modelling (Pemodelan)**

Pada tahap *modeling* ini berfokus pada rancangan struktur data, arsitektur *software*, representasi *interface*, dan detail (algoritma) procedural.

- a. **Data alirandokumen**  
 Merupakan Gambaran kondisi sistem di PT. Indochito International saat ini.
- b. **Data aliran sistem**  
 Merupakan Gambaran usulan sistem yang akan dibuat pada PT. Indochito International.
- c. **Data Flow Diagram (DFD)**  
 Context diagram merupakan diagram awal yang menggambarkan ruang lingkup proses. Perancangan dari *context diagram* dapat dilihat pada Gambar2.



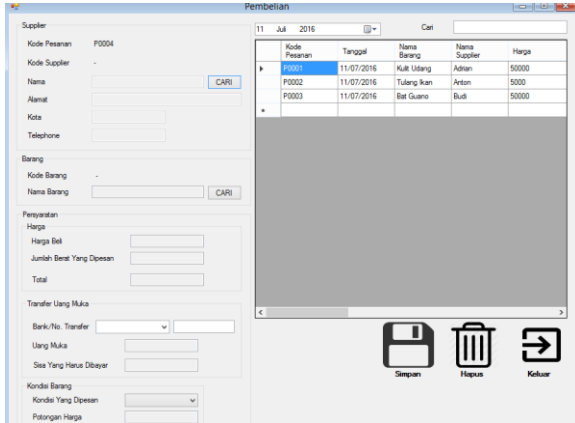
Gambar 2. Context Diagram

- d. **Conceptual Data Model (CDM)**
- e. **Physical Data Model (PDM)**
4. **Construction (Kontruksi)**  
 Pada pembuatan aplikasi ini peneliti akan menggunakan bahasa pemrogram berbasis *vb.Net* dan *MySql* yang mana nantinya dalam pembuatan aplikasi ini peneliti bertujuan untuk membangun aplikasi berbasis *desktop*.
5. **Deployment (Pengoperasian)**  
 Setelah semua tahap selesai dan perangkat lunak sudah dinyatakan tidak terdapat kesalahan, maka tahap berikutnya yaitu implementasi dan pemeliharaan perangkat lunak.

**HASIL DAN PEMBAHASAN**

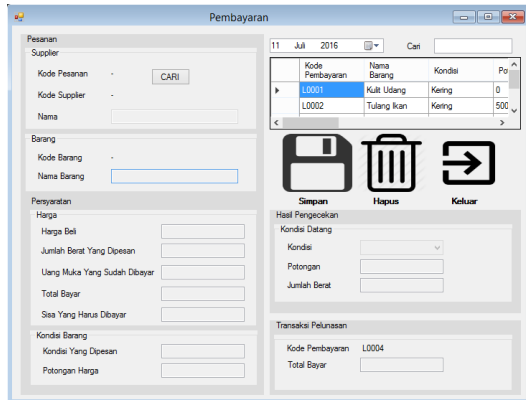
Sesuai dengan perencanaan pembuatan aplikasi pengelolaan pembelian bahan baku pada PT. Indochito International, aplikasi tersebut dapat membantu pengelolaan data master, pencatatan transaksi pembelian dan proses pelaporan.

Gambar 3.dibawah ini merupakan tampilan form pencatatan transaksi pembelian yang digunakan untuk mencatat transaksi pembelian.



Gambar 3. Transaksi Pembelian

Gambar 4 di bawah ini merupakan tampilan form pencatatan transaksi pembayaran yang digunakan untuk mencatat transaksi pembayaran.



Gambar 4. Transaksi Pembayaran

Gambar 5 di bawah ini merupakan tampilan bukti pembayaran yang dihasilkan dari aplikasi pengelolaan pembelian bahan baku.

**PT. INDOCHITO INTERNATIONAL**  
 Kompleks Pergudangan Sinar Gedangan Blok E-25  
 Jl. Raya Wedi-Betro Gedangan, Sidoarjo 61254 Jawa Timur - Indonesia  
 Phone: +6231 8916456; 8015328; 91171339; Fax: +6231 8015323  
 Website: www.indochito.biz; E-mail: info@indochito.biz

**BUKTI PEMBAYARAN**

|  |                     |
|--|---------------------|
| Kode Pembelian   | Tanggal             |
| Tanggal Pembelian  | Nama Supplier       |
| <b>Pembelian</b>   |                     |
| Nam a Barang   | Uang Muka           |
| Kondisi Yang Dipesan                                       | Sisa Pembayaran     |
| Harga Beli   | Hasil Pengecekan:   |
| Jumlah Berat Yang Dipesan                                  | Kondisi Datang      |
| Total Beli   | Jumlah Berat Datang |
|  | Potongan Harga      |
| <b>Total Keseluruhan</b>                                   |                     |
| Uang Muka Sudah Dibayar Dengan Keterangan Sebagai Berikut: |                     |
| Bank:  |                     |
| No. Transfer:  |                     |

\*Catatan: - Harap Sertakan Bukti Slip Transfer

Gambar 5. Bukti Pembayaran

Gambar 6 di bawah ini merupakan tampilan laporan pembayaran yang dihasilkan dari aplikasi pengelolaan pembelian bahan baku.

**PT. INDOCHITO INTERNATIONAL**  
 Kompleks Pergudangan Sinar Gedangan Blok E-25  
 Jl. Raya Wedi-Betro Gedangan, Sidoarjo 61254 Jawa Timur - Indonesia  
 Phone: +6231 8916456; 8015328; 91171339; Fax: +6231 8015323  
 Website: www.indochito.biz; E-mail: info@indochito.biz

**Laporan Pembayaran**

Berikut laporan pembayaran PT. Indochito International, dicetak pada tanggal

| Kode Pembayaran | Nama Barang | Tanggal Pembayaran | Harga | Kondisi Datang | Jumlah Datang | Potongan | Total Bayar |
|-----------------|-------------|--------------------|-------|----------------|---------------|----------|-------------|
|                 |             |                    |       |                |               |          |             |
|                 |             |                    |       |                |               |          |             |
|                 |             |                    |       |                |               |          |             |

Gambar 6. Laporan Pembayaran

Gambar 7 dibawah ini merupakan tampilan laporan persediaan bahan baku yang dihasilkan dari aplikasi pengelolaan pembelian bahan baku.

**PT. INDOCHITO INTERNATIONAL**  
 Kompleks Pergudangan Sinar Gedangan Blok E-25  
 Jl. Raya Wedi-Betro Gedangan, Sidoarjo 61254 Jawa Timur - Indonesia  
 Phone: +6231 8916456; 8015328; 91171339; Fax: +6231 8015323  
 Website: www.indochito.biz; E-mail: info@indochito.biz

**Laporan Persediaan Bahan Baku**

| Kode Barang | Nama Barang | Jenis | Stok | Keterangan |
|-------------|-------------|-------|------|------------|
|             |             |       |      |            |
|             |             |       |      |            |
|             |             |       |      |            |

Gambar 7. Laporan Persediaan Bahan Baku

Pada Gambar 8 di bawah ini merupakan tampilan laporan pembelian yang dihasilkan dari aplikasi pengelolaan pembelian bahan baku.

**PT. INDOCHITO INTERNATIONAL**  
 Kompleks Pergudangan Sinar Gedangan Blok E-25  
 Jl. Raya Wedi-Betro Gedangan, Sidoarjo 61254 Jawa Timur - Indonesia  
 Phone: +6231 8916456; 8015328; 91171339; Fax: +6231 8015323  
 Website: www.indochito.biz; E-mail: info@indochito.biz

**Laporan Pembelian Bahan Baku**

Berikut laporan pembayaran PT. Indochito International, dicetak pada tanggal

| Kode Pembelian | Tanggal Pembelian | Nama Barang | Nama Supplier | Harga | Berat Yang Dipesan | Uang Muka | Sisa Bayar | Kondisi Yang Dipesan | Potongan |
|----------------|-------------------|-------------|---------------|-------|--------------------|-----------|------------|----------------------|----------|
|                |                   |             |               |       |                    |           |            |                      |          |
|                |                   |             |               |       |                    |           |            |                      |          |
|                |                   |             |               |       |                    |           |            |                      |          |

Gambar 8. Laporan Pembelian

**KESIMPULAN**

Berdasarkan hasil evaluasi yang telah dilakukan dapat diambil beberapa kesimpulan dari aplikasi pengelolaan pembelian bahan bakubahwa:

1. Aplikasi ini dapat digunakan untuk mengelola pembelian bahan baku pada PT. Indochito International Sidoarjo.
2. Aplikasi ini dapat menghasilkan bukti pembayaran, laporan persediaan bahan baku, laporan pembelian dan laporan pembayaran. Laporan tersebut akan digunakan sebagai acuan pengambilan keputusan pada PT. Indochito International Sidoarjo.

**SARAN**

Saran yang dapat penulis sampaikan dalam pengembangan aplikasi pengelolaan pembelian bahan baku ini yaitu:

1. Sistem ini dapat dikembangkan lagi dengan fitur – fitur tambahan lainnya, sehingga aplikasi pengelolaan pembelian bisa membantu pekerjaan bagian gudang ataupun bagian pembelian.

**RUJUKAN**

Pressman, R. S. (2005). *Software Engineering: A Practitioner's Approach*.