

Deskripsi**Kanstin (Kerbstone) Multifungsi****Bidang Teknik Invensi**

Invensi ini berkaitan dengan kanstin (*kerbstone*) untuk pembatas jalan dan pengikat *paving block*. Khususnya kanstin multifungsi yang bisa juga berfungsi sebagai pot tanaman atau saluran drainase serta pemasangannya tanpa menggunakan tambahan campuran semen dan pasir.

Latar Belakang Invensi

Seiring dengan perkembangan dan modernisasi di berbagai daerah di Indonesia, berdampak pula terhadap peningkatan kebutuhan akan infrastruktur, khususnya jalan dan trotoar. Bahkan, agenda pavingisasi saat ini menjadi proyek yang seolah tidak ada hentinya baik diperkotaan maupun pedesaan.

Selain alasan lebih murah, banyak pihak lebih memilih *paving block* dikarenakan memiliki kemampuan menyerap air yang lebih baik jika dibandingkan dengan aspal maupun cor. Selain itu, beberapa alasan lain adalah karena adanya variasi bentuk dan warna yang dimiliki *paving block* menjadikan jalan maupun trotoar menjadi lebih menarik.

Setiap pemasangan *paving block* pasti membutuhkan kanstin dibagian tepinya sebagai pembatas untuk mencegah paving yang sudah dipasang tidak mudah rusak. Sedangkan, sejauh ini umumnya pemanfaatan kanstin masih hanya sebatas sebagai pembatas *paving block* dengan trotoar, taman atau *U-Ditch*.

Sebenarnya sejak dahulu telah ada beberapa paten tentang kanstin, seperti paten Nomor CN2511707Y. Berdasarkan paten ini kanstin dibuat berbentuk melengkung dengan satu permukaan sejajar dengan jalan dan satu sisi lainnya sejajar dengan trotoar. Sedangkan seiring dengan perkembangannya, berdasarkan paten nomor US8562245B2 kanstin telah dibuat sebagai *stopper* bus dengan bentuk balok memanjang dengan salah satu tepinya memiliki lengkungan.

Selain kanstin, seringkali setiap ada kegiatan pavingisasi akan dibarengi dengan pemasangan *U-Ditch* sebagai saluran drainase. Namun, umumnya dimasyarakat setelah adanya pemasangan *paving block* dan *U-Ditch* sering kali masyarakat tidak boleh lagi menanam tanaman di tanah dan hanya boleh menggunakan pot karena dikhawatirkan akar dan pertumbuhan tanaman tersebut akan merusak *paving block* atau *U-Ditch*. Sehingga kondisi ini menjadikan daerah tersebut menjadi panas karena kurangnya tanaman yang ditanam.

Oleh karena itu, invensi yang diajukan ini merupakan kanstin multifungsi yang dapat berfungsi sebagai pembatas jalan dan trotoar sekaligus dapat digunakan sebagai pot tempat menanam tanaman dan juga dapat digunakan sebagai saluran drainase. Sehingga dapat menjadi solusi daerah setelah pavingisasi tetap dapat menanam tanaman tanpa menggunakan atau menambah pot lagi. Dan jika tidak digunakan sebagai pot, dapat difungsikan sebagai saluran drainase tanpa melakukan penambahan pemasangan *U-Ditch*. Selain itu, dalam pemasangannya tidak perlu menggunakan tambahan campuran semen dan pasir. Cukup dengan memasang kunci yang sudah tersedia.

Uraian Singkat Invensi

Invensi ini menghasilkan kanstin multifungsi yang dapat digunakan sebagai pembatas jalan dengan trotoar sekaligus dapat berfungsi menjadi pot untuk media penanaman tanaman. Selain dapat berfungsi sebagai pot, kanstin ini dapat pula berfungsi sebagai saluran drainase.

Pada bagian permukaan atas kanstin dibuat memiliki cekungan ke bagian dalam yang cukup lebar sehingga dapat menjadi pot atau saluran drainase. Sedangkan pada bagian tepi kanan dibuat memiliki tonjolan berbentuk huruf T dan pada bagian tepi kiri memiliki lubang berupa huruf T pula yang masuk ke dalam. Kedua bagian tersebut berfungsi sebagai pengunci saat kanstin dipasang agar kuat sehingga tidak perlu menggunakan tambahan campuran semen dan pasir.

Uraian Singkat Gambar

Dalam rangka memudahkan pemahaman terhadap inti invensi ini, Perwujudan dari invensi ini akan diuraikan gambar terlampir.

Gambar 1, merupakan gambar tampak samping kanan kanstin multifungsi sehingga tampak komponen atau bagian-bagiannya.

Gambar 2, merupakan gambar tampak samping kiri kanstin multifungsi sehingga tampak komponen atau bagian-bagiannya.

Gambar 3, merupakan gambar tampak atas kanstin multifungsi sehingga tampak komponen atau bagian-bagiannya.

Uraian Lengkap Invensi

Kanstin merupakan bagian yang tidak bisa dipisahkan dengan *paving block* sebagai pengikat sekaligus pembatas antara jalan dan trotoar. Sedangkan invensi ini berkaitan dengan kanstin multifungsi yang dapat digunakan sebagai pembatas jalan dengan trotoar sekaligus dapat berfungsi menjadi pot untuk media penanaman tanaman. Selain dapat berfungsi sebagai pot, kanstin ini dapat pula berfungsi sebagai saluran drainase.

Secara garis besar, kanstin ini memiliki beberapa bagian utama. Yaitu, pada bagian atas kanstin memiliki cekungan (1) dengan kedalaman $\frac{1}{2}$ - $\frac{2}{3}$ dari tinggi kanstin yang diukur dari ujung atas dan lebar cekungan $\frac{1}{2}$ - $\frac{2}{3}$ dari lebar kanstin. Cekungan (1) tersebut berbentuk memanjang mengikuti panjang dari kanstin. Adanya cekungan (1) tersebut dapat berfungsi sebagai pot (6) untuk menanam tanaman. Fungsi ini dimaksudkan agar setelah masyarakat melakukan pavingisasi tetap dapat melakukan penanaman tanaman untuk penghijauan tanpa harus menambah pot lagi, sehingga lebih praktis dan efisien.

Pada bagian dasar cekungan (1) memiliki lubang-lubang kecil yang berjumlah 2 - 6 buah lubang (2) yang berfungsi untuk memfasilitasi pertumbuhan dan pergerakan akar tanaman agar dapat menjangkau tanah dibawah untuk mencari nutrisi yang dibutuhkan oleh tanaman. Selain itu, lubang-lubang kecil (2) berfungsi untuk mengeluarkan air apabila media tanam yang ada di dalam cekungan (1) penuh dengan air.

Selain sebagai pot, cekungan (1) tersebut dapat pula digunakan sebagai saluran drainase (7), sehingga pavingisasi bisa dilakukan dengan tanpa tambahan pemasangan U-Ditch. Dengan cara air yang mengalir dari paving block akan diteruskan masuk melalui lubang yang terdapat pada bagian depan kanstin (4) yang berjumlah 1 - 3 buah lubang.

Pada bagian sisi kanan kanstin terdapat tonjolan ke bagian luar yang berbentuk menyerupai huruf T (3). Sedangkan pada bagian sisi kiri memiliki lubang yang masuk ke bagian dalam berbentuk menyerupai huruf T (5) pula. Kedua bagian yang terdapat pada kedua sisi tersebut (3, 5) disebut dengan bagian pengunci. Tinggi pengunci (3, 5) disesuaikan dengan ketebalan bagian bawah kanstin yang diukur dari dasar cekungan hingga permukaan bawah kanstin. Sedangkan lebar pengunci (3, 5) dibuat dengan ukuran 5cm - 15cm.

Adanya bagian pengunci (3, 5) ini pemasangannya tidak perlu menggunakan tambahan campuran semen dan pasir. Cukup dengan memasang kunci yang sudah tersedia. Sehingga akan lebih efisien dan lebih hemat biaya.

Klaim

Kanstin multifungsi yang dicirikan oleh:

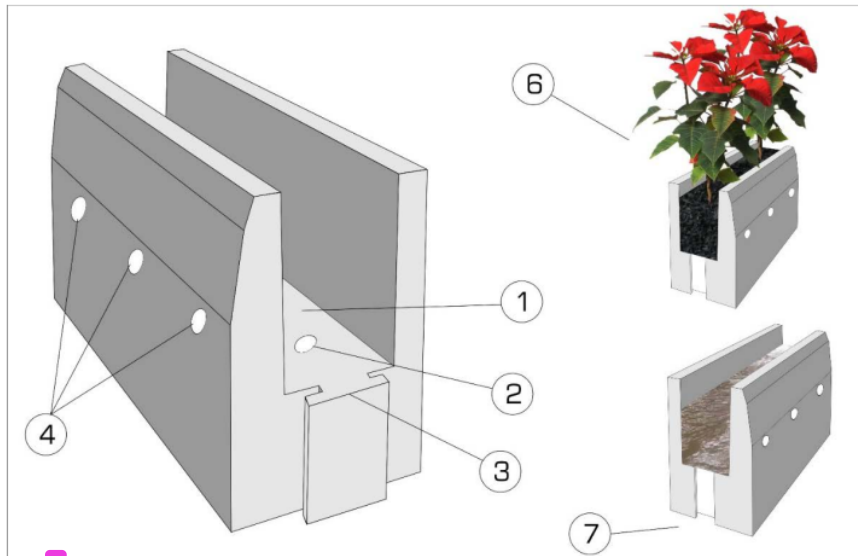
1. Bagian atas kanstin memiliki cekungan ke bagian dalam dengan rincian sebagai berikut:
 - a. Cekungan dibuat dengan kedalaman $1/2 - 2/3$ dari tinggi kanstin yang diukur dari ujung atas.
 - b. Cekungan dibuat dengan lebar $1/2 - 2/3$ dari lebar kanstin.
 - c. Cekungan berbentuk memanjang mengikuti panjang dari kanstin.
 - d. Bagian cekungan memiliki lubang-lubang kecil yang berjumlah 2 - 6 buah lubang.
2. Bagian sisi samping kanan dan kiri kanstin memiliki bagian pengunci dengan rincian sebagai berikut:
 - a. Bagian kanan terdapat tonjolan ke bagian luar yang berbentuk menyerupai huruf T.
 - b. Bagian kiri memiliki lubang yang masuk ke bagian dalam berbentuk menyerupai huruf T.
 - c. Tinggi pengunci (baik tonjolan dan lubang) disesuaikan dengan ketebalan bagian bawah kanstin yang diukur dari dasar cekungan hingga permukaan bawah kanstin.
 - d. Lebar pengunci (baik tonjolan dan lubang) dibuat dengan ukuran 5cm - 15cm.
3. Bagian depan kanstin memiliki lubang sejumlah 1 - 3 lubang sebagai saluran masuknya air.

Abstrak**Kanstin (Kerbstone) Multifungsi**

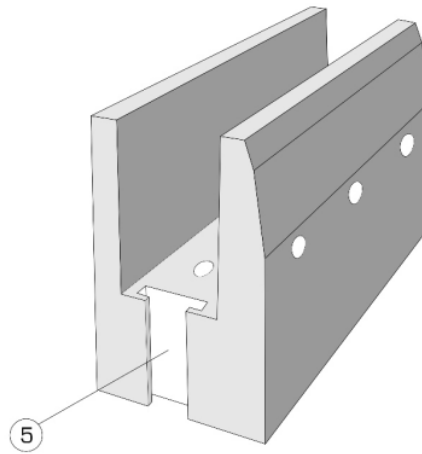
Invensi ini menghasilkan kanstin multifungsi yang dapat digunakan sebagai pembatas jalan dengan trotoar sekaligus dapat berfungsi menjadi pot untuk media penanaman tanaman. Selain dapat berfungsi sebagai pot (6), kanstin ini dapat pula berfungsi sebagai saluran drainase (7).

Pada bagian permukaan atas kanstin dibuat memiliki cekungan ke bagian dalam yang cukup lebar (1) sehingga dapat menjadi pot atau saluran drainase. Pada bagian cekungan tersebut memiliki lubang kecil (2). Sedangkan pada bagian tepi kanan dibuat memiliki tonjolan berbentuk huruf T (3) dan pada bagian tepi kiri memiliki lubang berupa huruf T (5) pula yang masuk ke dalam. Kedua bagian tersebut berfungsi sebagai pengunci saat kanstin dipasang agar kuat sehingga tidak perlu menggunakan tambahan campuran semen dan pasir. Dan pada bagian depan terdapat lubang (4) yang berfungsi sebagai saluran masuknya air.

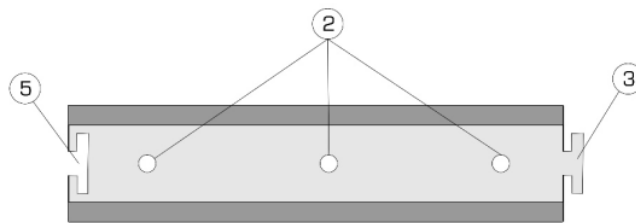
Gambar



Gambar 1. Tampak samping kanan kanstin multifungsi



Gambar 2. Tampak samping kiri kanstin multifungsi



Gambar 3. Tampak atas kanstin multifungsi

ORIGINALITY REPORT

2%

SIMILARITY INDEX

0%

INTERNET SOURCES

1%

PUBLICATIONS

1%

STUDENT PAPERS

PRIMARY SOURCES

1

Laksmita Prima SANTI. "Karakteristik gugus fungsional eksopolisakarida Burkholderia cenocepacia strain KTG dalam tiga kelas tekstur tanah The characteristic of exopolysaccharide functional group of Burkholderia cenocepacia strain KTG in three soil texture classes", E-Journal Menara Perkebunan, 2016

Publication

1%

2

Submitted to Universitas Diponegoro

Student Paper

1%

Exclude quotes Off

Exclude matches Off

Exclude bibliography Off