



**FDIK**

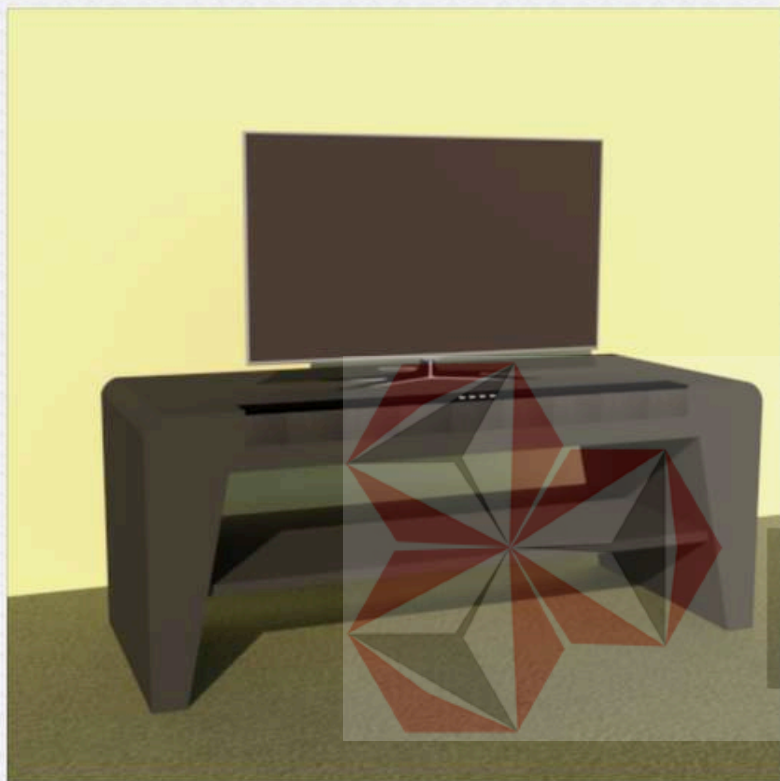


UNIVERSITAS  
**Dinamika**

**PENGEMBANGAN DESAIN PRODUK  
MEJA TELEVISI  
BERGAYA *MODERN* KONTEMPORER  
DENGAN *SOUND SYSTEM WIRELESS***

FIKRI SURYA PUTRA - 21420200001

S1 Desain Produk



UNIVERSITAS  
**Dinamika**

# **KATA PENGANTAR**

Dengan penuh rasa syukur yang mendalam kepada Tuhan Yang Maha Esa, saya menyusun Tugas Akhir ini sebagai salah satu syarat untuk menyelesaikan studi S1 Desain Produk di Universitas Dinamika. Laporan ini merupakan hasil perjuangan, pengorbanan, dan dedikasi yang tinggi selama masa studi.

Saya mengucapkan terimakasih kepada semua pihak yang membantu dan telah memberikan bimbingan, dukungan dan motivasi. Semoga laporan ini dapat menjadi langkah awal menuju kesuksesan dan membuka pintu bagi peningkatan pengetahuan dan kemampuan.

Surabaya, 16 Mei 2025

FIKRI SURYA PUTRA

# LEMBAR PENGESAHAN

## Pengembangan Desain Produk Meja Televisi Bergaya *Modern Kontemporer* Dengan *Sound System Wireless*

Telah di periksa, diuji, dan disetujui oleh dewan penguji  
Pada: Jumat, 16 Mei 2025

Dosen Pembimbing 1

(Yosef Richo Adisanto, ST., M.Si.)  
NIDN. 0728038603

Dosen Pembimbing 2

(Darwin Yowono Riyanto, ST., M.Med.Kom., ACA.)  
NIDN. 0711086702

Dosen Penguji

(Ir. Hardman Budardjo, M.Med.Kom., MOS.)  
NIDN. 0711086702

Mengetahui,  
Dekan Fakultas Desain dan Industri Kreatif



UNIVERSITAS  
**Dinamika**

(Karsam, MA., Ph.D.)  
NIDN. 0705076802

# Latar Belakang

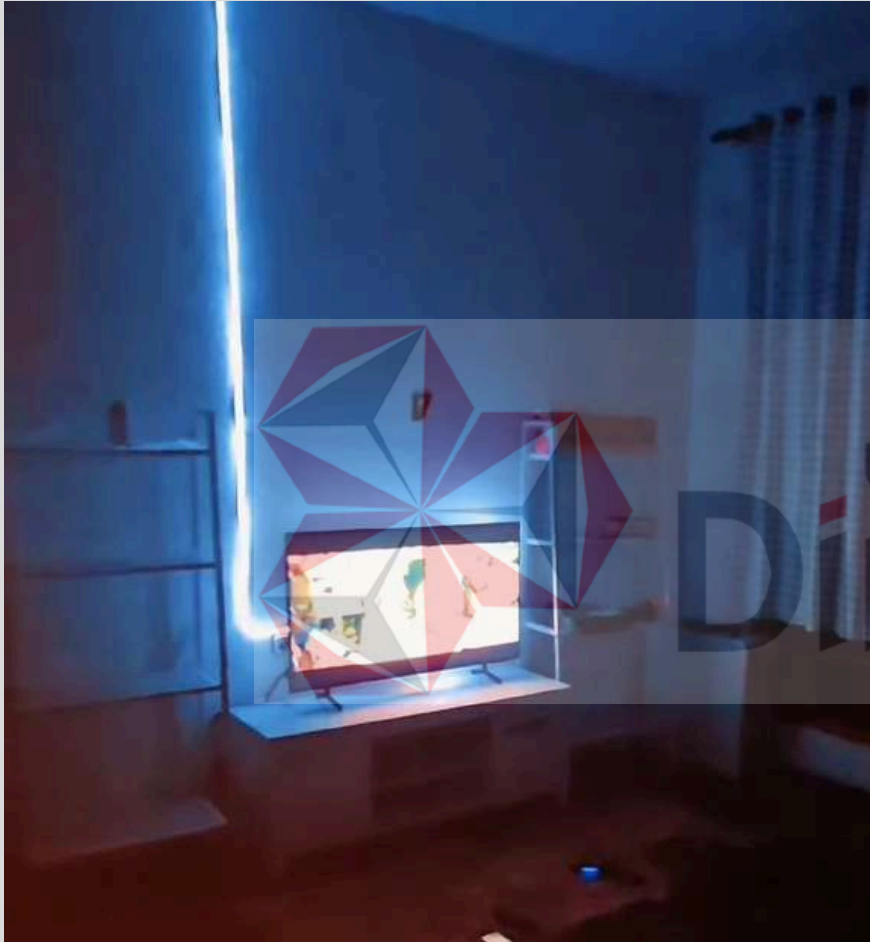
Industri furnitur interior merupakan salah satu industri prioritas atau unggulan yang menghasilkan produk bernilai tambah tinggi. Gaya kontemporer menggambarkan sesuatu yang fleksibel dan selalu berubah-ubah. Mengingat, seiring dengan berjalannya waktu, maka jenis material serta model baru terus tercipta. seperti kontemporer modern dan rustic kontemporer. Konsep kontemporer ini dapat dibidang konsep yang cukup berani karena identik dengan kombinasi beberapa konsep menjadi satu.

Meja televisi umumnya merujuk pada konteks atau alasan mengapa meja televisi itu penting dalam desain interior dan bagaimana dapat memengaruhi fungsi dan estetika suatu ruangan.

Seiring dengan pesatnya perkembangan industri game, kebutuhan akan fasilitas yang lebih nyaman dan eksklusif bagi para gamer semakin meningkat. Banyak gamer profesional maupun kasual yang menginginkan pengalaman bermain yang lebih privat, nyaman, dan mendukung performa mereka secara optimal. dapat menciptakan peluang bagi penyedia jasa atau pemilik tempat seperti warnet moderen atau *game center*. Yang di butuhkan adalah meja televisi, audio yang imersif.

Maka peneliti akan membuat meja televisi bergaya moderen kontemporer dengan sound sistem *wireless*.

# Lokasi Penelitian



Meja TV ini memiliki desain yang simpel dan kurang menarik, serta terbuat dari bahan yang kurang kokoh. Hanya tersedia satu ruang terbuka, sehingga penyimpanan kurang rapi. Tingginya yang rendah bisa membuat posisi menonton tidak nyaman, ditambah lagi tidak ada fitur manajemen kabel maupun ruang untuk perangkat tambahan seperti *speaker* atau konsol game.

**Rental PS MUDA GAMING  
Tenggilis, Surabaya**

# Meja Televisi

Meja adalah perkakas perabot rumah yang mempunyai bidang datar sebagai daun mejanya dan berkaki sebagai penyangganya. Meja televisi adalah furniture dalam rumah yang kegunaannya sebagai tempat televisi atau tempat menaruh dan memajang televisi, biasanya di tempatkan di dalam ruang keluarga, meja ini umumnya tergolong pendek dengan tinggi tidak sampai 1 meter untuk televisinya sendiri di taruh di atasnya, di lengkapi dengan kabinet



Sumber: Pinterest

# Gaya kontemporer

Gaya desain kontemporer berfokus pada tren dan gaya yang sedang berkembang atau populer pada masa sekarang. Istilah kontemporer sendiri berarti masa kini, sehingga desain ini tidak terikat pada satu periode tertentu, melainkan terus berkembang seiring waktu mengikuti perubahan selera, teknologi, dan gaya hidup. Maka jenis material serta model baru terus tercipta. Biasanya konsep satu ini akan memadukan beberapa gaya pilihan yang bisa disesuaikan dengan desain hunian. Beberapa contohnya adalah gaya kontemporer klasik yang mana menggabungkan kesan klasik pada bagian interior bangunan dan kesan modern pada perabotan lainnya yang digunakan. Selain itu, ada beberapa gaya kontemporer lainnya yang sering digunakan seperti misalnya adalah kontemporer modern.



Sumber: Pinterest

# Aksesoris

## Meja Televisi

*Sound Sistem/ SOUND BAR*

*Sound Sistem/ Soundbar* adalah perangkat audio berbentuk batang panjang yang berisi beberapa speaker di dalamnya dan digunakan untuk meningkatkan kualitas suara dari televisi atau perangkat multimedia lainnya. *Soundbar* biasanya diletakkan di depan televisi dan menawarkan suara yang lebih jernih dan bertenaga dibandingkan speaker bawaan televisi, sering kali tanpa memerlukan banyak kabel atau komponen tambahan.



Sumber: Pinterest

# Ergonomi

Meja televisi ergonomis dirancang dengan tinggi sekitar 90–110 cm agar layar sejajar dengan pandangan mata saat duduk. Jarak ideal ke TV adalah 2–3 kali diagonal layar, dengan sudut pandang 0–15 derajat ke bawah. Kabel sebaiknya tersembunyi untuk mencegah tersandung, dan permukaan meja harus stabil serta kuat menopang beban. Ventilasi di belakang TV juga penting untuk mencegah panas berlebih.

V 32 inci (LED/LCD)

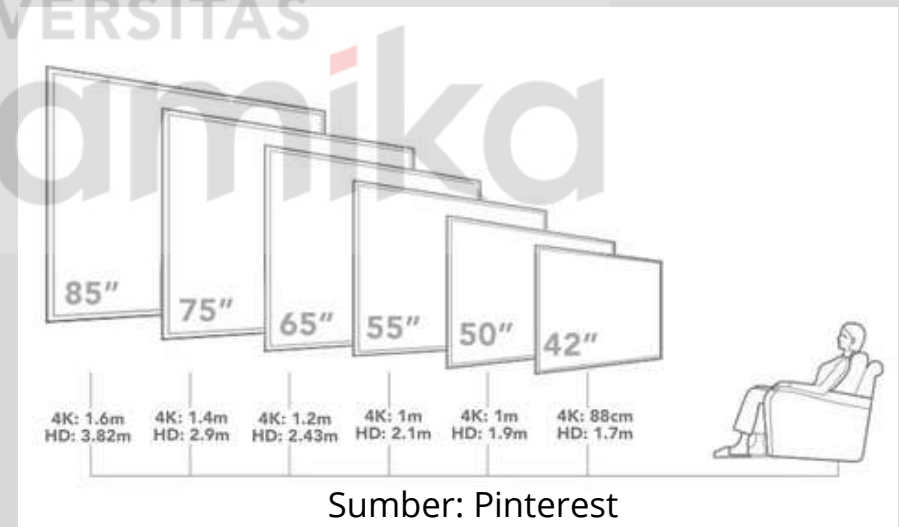
- Panjang Meja: 80–100 cm
- Kedalaman Meja: 40 cm

TV 42–43 inci (LED/LCD)

- Panjang Meja: 100–120 cm
- Kedalaman Meja: 45–50 cm

TV 50–55 inci (LED/LCD)

- Panjang Meja: 120–140 cm
- Kedalaman Meja: 50 cm



# Material dan Bahan

Produk ini menggunakan material dan bahan utama :



Sumber: Dokumen Pribadi

**Multiplek**



Sumber: Dokumen Pribadi

**MDF**



Sumber: Pinterest

**Cat Duco**

# Jenis Penelitian

Penelitian ini dilakukan dengan menggunakan metode kualitatif dan pendekatan deskriptif, yang bertujuan untuk menggambarkan objek atau subjek penelitian secara apa adanya. Pendekatan ini dirancang secara sistematis guna memahami karakteristik objek yang diteliti secara akurat.

## Unit Analisis

Dengan adanya permasalahan yang terjadi di awal, maka meja televisi yang akan dianalisis oleh peneliti meliputi ukuran, desain, dan material.

## Objek Penelitian

Meja televisi merupakan objek yang akan diteliti dengan membuat konsep kontemporer dengan sound sistem *wireless*

## Lokasi Penelitian

Lokasi penelitian berada di rental PS MUDA GAMING di Tenggilis, Surabaya

# Teknik Pengumpulan Data

## Observasi

Observasi dilakukan dengan cara memandang dan perekaman sistematis terhadap objek yang diteliti sebagai berikut.

1. Desain Meja televisi
2. Ukuran meja televisi
3. Material yang di gunakan

## Wawancara

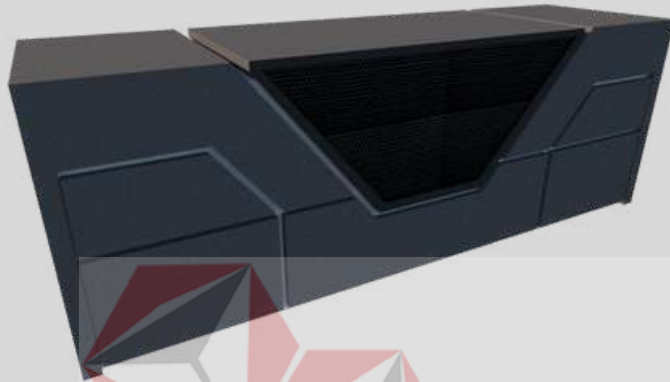
Adapun pihak yang diwawancarai yaitu: Produsen Furnitur dan Karyawan yang bertanggung jawab di tempat rental PS

## Studi Literatur

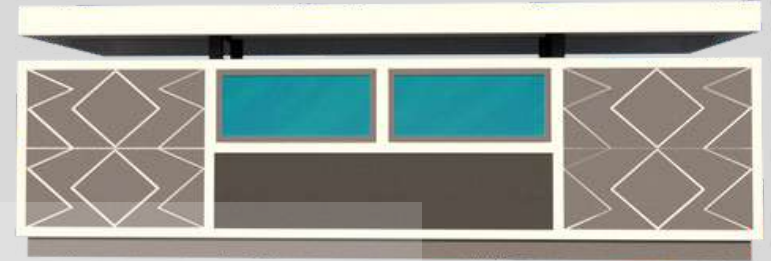
Data-data yang diperlukan pada studi literatur meliputi: material meja televisi dan standar ukuran meja televisi.

# Desain Alternatif

1



2



3



Desain yang dipilih adalah desain nomor 3 karena, memiliki desain yang simpel, elegan, Menggunakan warna *dark grey*. perangkat tambahan sound, jalur kelistrikan yang tertata

# Final Desain

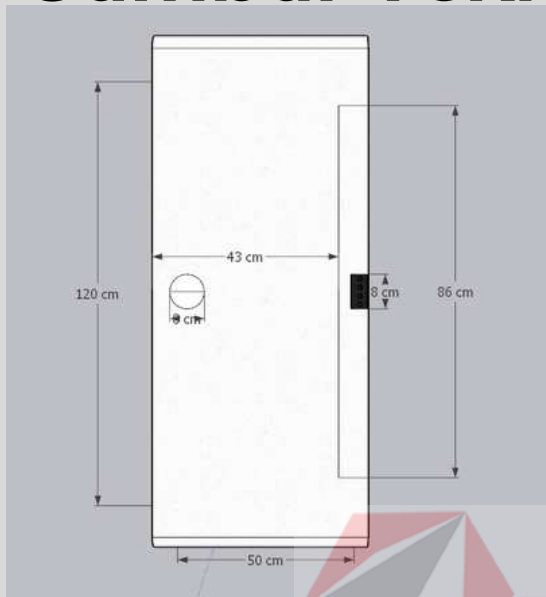


PENGEMBANGAN DESAIN PRODUK MEJA TELEVISI BERGAYA  
MODEREN KONTEMPORER DENGAN SOUND SISTEM  
WIRELESS

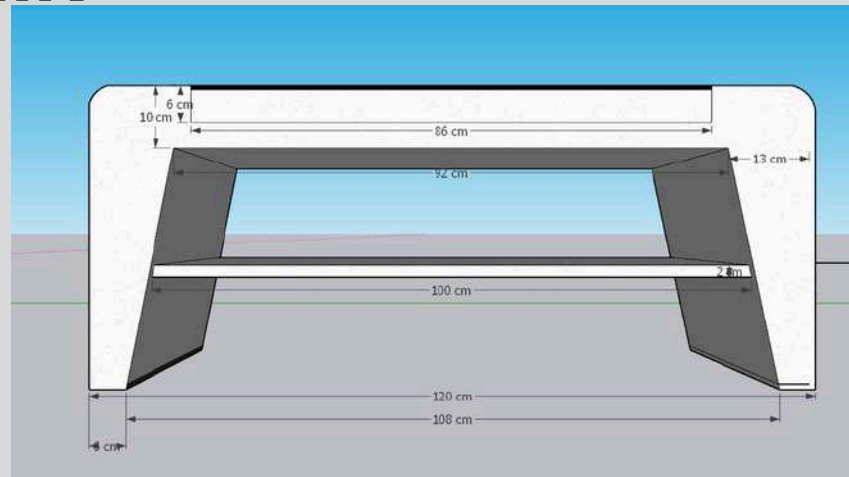


**FDIK**  UNIVERSITAS  
Dinamika

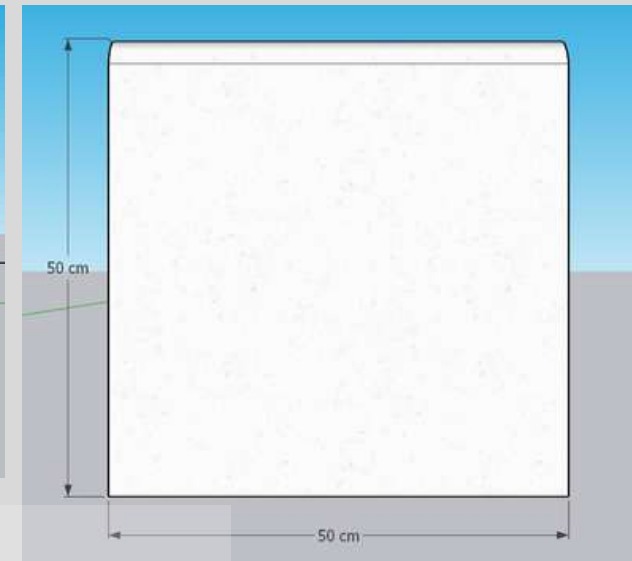
# Gambar Teknik



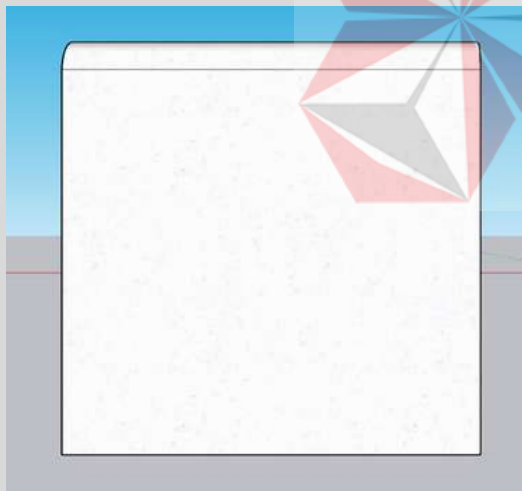
Atas



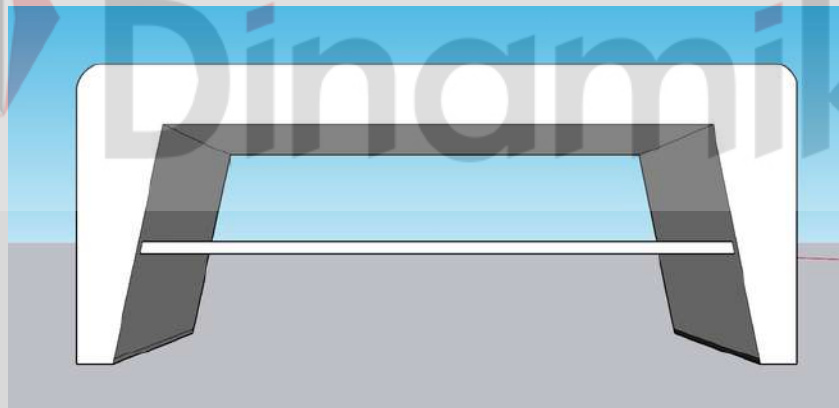
Depan



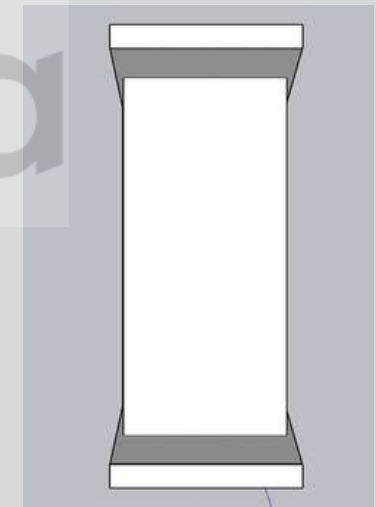
Kanan



Kiri



Belakang



Bawah

# Proses Pembuatan karya



PENGEMBANGAN DESAIN PRODUK MEJA TELEVISI BERGAYA  
MODERN KONTEMPORER DENGAN SOUND SISTEM  
WIRELESS



**FDIK**  UNIVERSITAS  
Dinamika

# Deskripsi Karya



Meja televisi ini menggunakan multiplek dan lapisan MDF sebagai bahan utama dengan *finishing* cat duco, di berikan aksesoris meja televisi sound sistem/ *soundbar wireless* dengan ukuran panjang meja 120 cm, lebar 50 cm, tinggi 50 cm. Meja ini di gunakan sebagai meja televisi di ruangan *gaming room*, bisa juga di gunakan sebagai meja televisi ruang keluarga.

# Biodata



“Hai, Saya Fikri Surya Putra, Mahasiswa S1 Desain Produk Universitas Dinamika. Semoga katalog ini bisa bermanfaat untuk kalian”



+62 857 3225 6173



@fikrisurya222



@surya\_pp